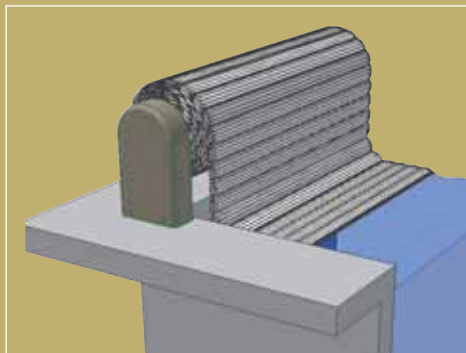
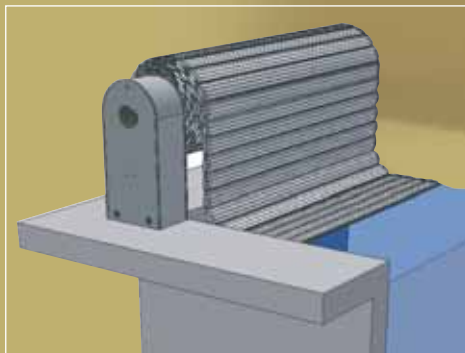


Bovengrondse rolsystemen

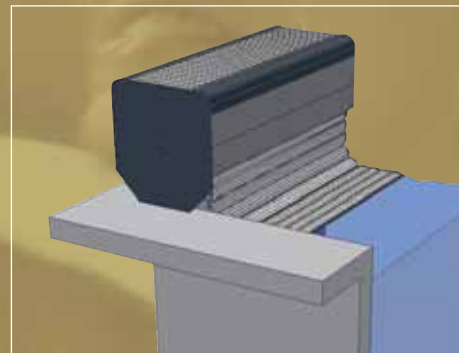
SALTO A



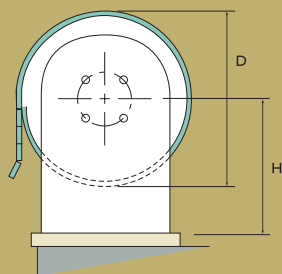
SALTO B



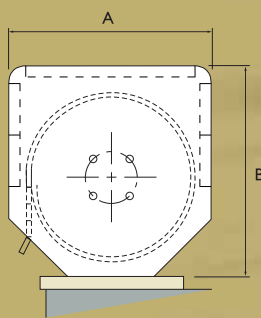
SALTO PLUS



SALTO



SALTO PLUS



AFMETINGEN

| BAD | D | H | A | B |
|----------|-----|-----|-----|-----|
| L = 6 m | 420 | 300 | 580 | 650 |
| L = 10 m | 470 | 300 | 630 | 680 |
| L = 12 m | 510 | 300 | 660 | 720 |
| L = 16 m | 600 | 385 | 730 | 800 |

Veiligheid

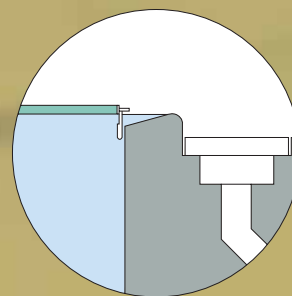
SALTO



SALTO



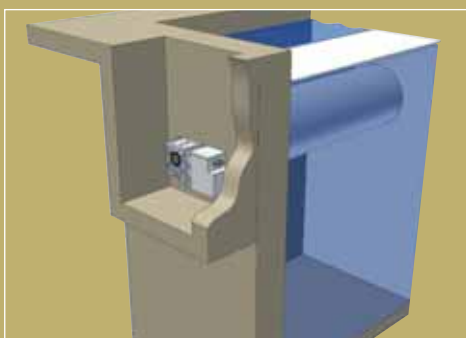
AFDRIJBEVEILIGING VOOR OVERLOOPBADEN



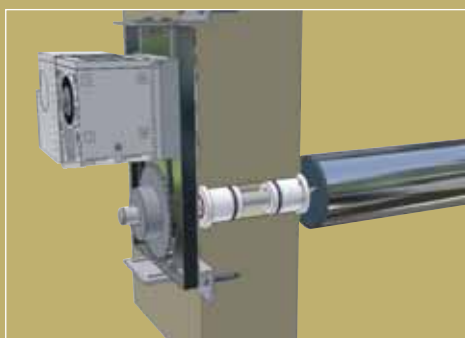
Ingebouwde rolsystemen

SELECT I

MET CENTRALE DOORVOER EN MOTORPUT

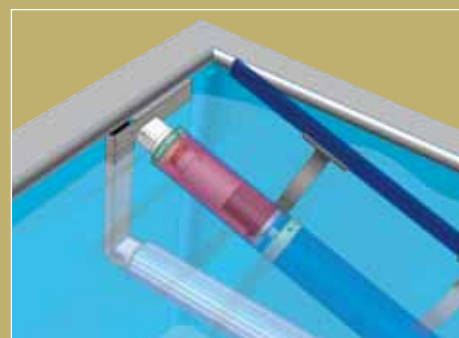


SELECT 3



HYDROSELECT

ONDERWATER AANDRIJVING

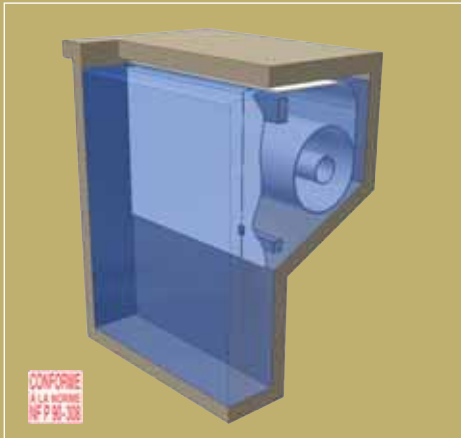


HYDRODECK

Ingebouwde rolsystemen



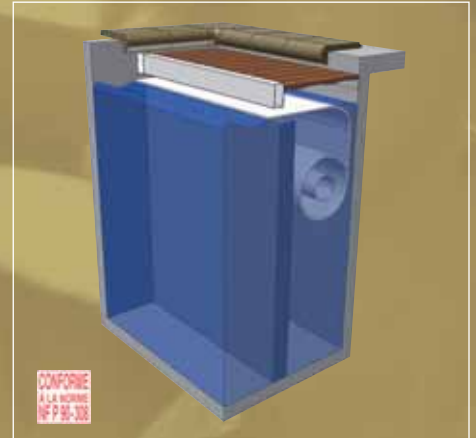
NISA



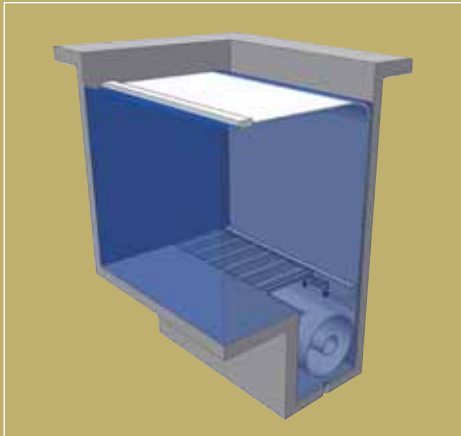
NIS C PVC



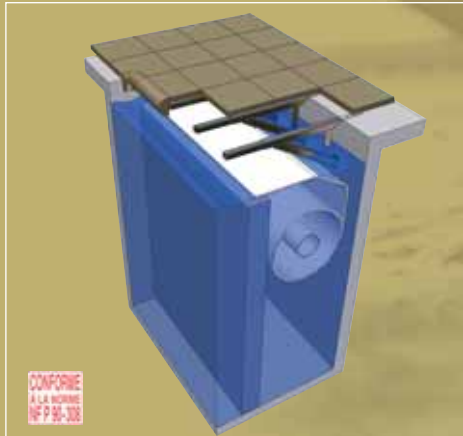
NIS C SMARTWOOD



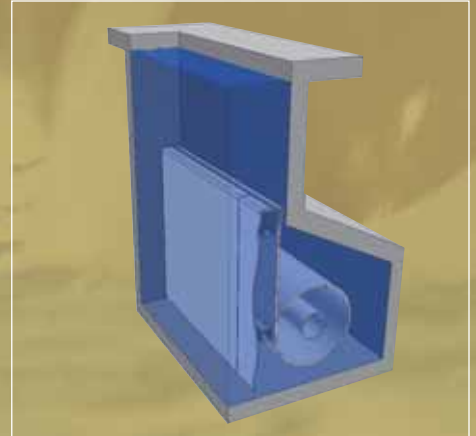
NIS D



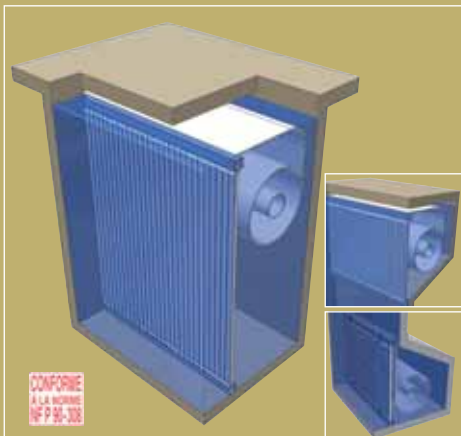
NIS E



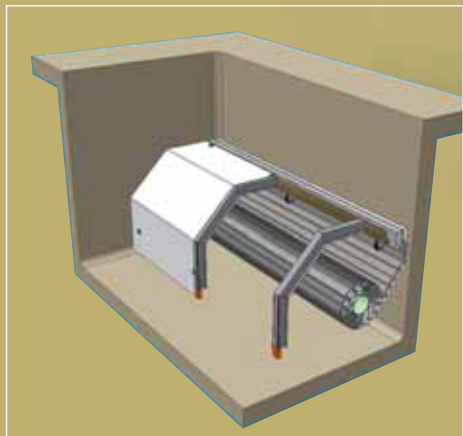
NIS F



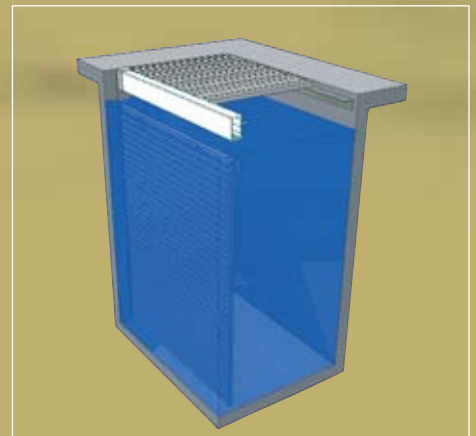
NIS G



NIS H



NIS M + NIS C



OPROLSYSTEMEN

| | |
|---------------|---|
| Rolbuizen: | Ø140/200/250/325/ 400 mm RVS AISI 316L/DIN A4 |
| Assen: | Ø 20/30/40/50 mm RVS AISI 316L/DIN A4 |
| Muurdoorvoer: | Ø 64/75 mm RVS AISI 316L / DIN A4 2x VITON afdichting |

LAMELLEN

| | |
|---------------|--|
| Afmetingen | 60 x 14 mm |
| Gewicht | 40N/m ² |
| Drijfvermogen | 80 N/m ² |
| K-waarde | 3,2 W/m ² °C |
| Breedte | Max. 10 m in één stuk |
| Kleuren | Wit, Grijs, Transparant, Solar, Groen, Zand, Lichtblauw en Polycarbonaat. |
| Einddoppen | EUROPATENT PT Afdichting en fixatie einddoppen met kitverbinding. |

CONFORME
À LA NORME
NF P 90-308

MOTOREN

| | |
|-------|---------|
| 12V | 3-Fase |
| 24V | 1-Fase |
| 42V | 3-Fase |
| 60 Nm | 1500 Nm |

Duurzaam gesmeerd en voorzien van contactloze digitale eindpositie schakeling.